

## Sistem Monitoring Suhu Dan Jumlah Pengunjung Kafe Berbasis Cloud Computing

Fachru Ramadhan<sup>#</sup>, Hanriyawan Adnan Mooduto<sup>#</sup>, Fitri Nova<sup>#</sup>

<sup>#</sup>*Jurusan Teknologi Informasi, Politeknik Negeri Padang, Limau Manis, Padang, 25164, Indonesia*  
E-mail: [akuu.fachru@gmail.com](mailto:akuu.fachru@gmail.com), [mooduto@pnp.ac.id](mailto:mooduto@pnp.ac.id),

---

### ABSTRACTS

Currently, Indonesia is being faced with the COVID-19 pandemic, to prevent beinginfected with the corona virus, it is to implement health protocols, especially in public places such as shopping centers to airports. The method taken by the Indonesian government in reducing the spread of the corona virus is by implementing PPKM (Enforcement of Community Activity Restrictions) which is one of the requirements for restaurants/cafes, namely limiting the number of visitors to eat in places that are allowed to be around 25% and checking the temperature of restaurant/cafe visitors. The Cloud Computing implementation tool on the temperature monitoring sistem and the number of visitors can assist in the implementation of health protocols in checking the body temperature of visitors at your cafe and make it easier for cafe owners to monitor the number of visitors so that when workers allow an increase in the number of visitors, it can be immediately known through a linked website. with tools.

---

### ABSTRAK

Saat ini Indonesia sedang dihadapi oleh pandemic covid 19, untuk pencegahan terinfeksi virus corona adalah dengan menerapkan protokol kesehatan terutama ditempat umum seperti di pusat perbelanjaan hingga bandara. Cara yang dilakukan pemerintah Indonesia dalam mengurangi penyebaran virus corona ini dengan melaksanakan PPKM (Pemberlakuan Pembatasan Kegiatan Masyarakat) yang salah satu syarat untuk restoran/Kafe yaitu pembatasan jumlah pengunjung makanditempat yang diperbolehkan sekitar 25% dan melakukan pengecekan suhu pengunjung restoran/kafe, oleh karena itu alat implementasi Cloud Computing pada sistem monitoring suhu dan jumlah pengunjung dapat membantu dalam penerapan protokol kesehatan dalam pengecekan suhu tubuh pengunjung pada Kafe Sobot dan memudahkan pemilik kafe dalam memonitoring jumlah pengunjung sehingga ketika pekerja membiarkan terjadi peningkatan jumlahpengunjung bisa segera diketahui melalui website yang telah terhubung dengan alat.

---

### KATA KUNCI

*Covid 19,  
Jumlah Pengunjung, Suhu  
Tubuh,  
NodeMCU  
Cloud Computing,  
IoT*

### 1. PENDAHULUAN

Saat ini Indonesia sedang dihadapi oleh pandemic covid 19, salah satu langkah antisipasi pencegahan terinfeksi virus corona adalah dengan memeriksa suhu tubuh, maka dari itu, di sejumlah tempat umum seperti pusat perbelanjaan hingga bandara selalu menerapkan pengecekan suhu tubuh, dari suhu tubuh itulah seseorang bisa mengetahui kondisi tubuhnya sedang sehat atau tidak.

Cara lain pemerintah Indonesia dalam mengurangi penyebaran virus corona ini dengan melaksanakan PPKM (Pemberlakuan Pembatasan Kegiatan Masyarakat)[2], yang salah satu syarat untuk restoran yaitu pembatasan jumlah pengunjung dine-in atau makan ditempat yang diperbolehkan sekitar 25%.

Agar penerapan protokol kesehatan sesuai ketentuan tersebut berjalan lancar, maka perlu adanya monitoring suhu tubuh dan jumlah pengunjung Kafe secara otomatis. Tujuan perlunya monitoring ini karena pemilik tidak selalu ditempat, sehingga ketika pekerja membiarkan terjadi peningkatan jumlah pengunjung atau ada pengunjung yg terdapat suhu badannya diatas 37.2 °C bisa segera diketahui

## 2. METODOLOGI PENELITIAN

Internet of Things(IoT) merupakan segala benda yang dapat berkomunikasi dengan benda lainnya, seperti komunikasi mesin ke mesin dan komunikasi orang dengan komputer serta akan meluas sampai komunikasi ke segalanya[3]. IoT dapat digambarkan dengan segala sesuatu yang mempermudah pekerjaan manusia seperti penggunaan smartphone sebagai pengendali atau pengontrol benda-benda di sekeliling seperti menhidupkan lampu, televisi, kipas angin dengan smartphone. Bahkan dengan teknologi IoT saat ini manusia dapat melakukan pemantauan dari jarak jauh menggunakan smartphone yang telah terintegrasi dengan sebuah sistem dan terkoneksi internet.

NodeMCU sebagai salah satu firmware modul ESP8266 yang open-source dimana terdapat development kit untuk memudahkan dalam membangun prototype dari produk Internet of Things (IoT) dengan menggunakan bahasa pemrograman. ESP8266 merupakan nama kontroler mikro yang dirancang oleh Sistem Espressif. ESP8266 adalah solusi jaringan WIFI mandiri yang menjadi jembatan dari mikrokontroler ke WIFI dan juga mampu menjalankan aplikasi secara mandiri. Modul EPS8266 dilengkapi dengan konektor USB dan bermacam-macam pin-out. Untuk menghubungkan devkit NodeMCU ke laptop dapat menggunakan kabel mikro USB, sama halnya dengan cara pemakaian Arduino. Sistem ini menggunakan sensor sebagai berikut :

1. PIR (Passive Infra-red)

Sensor PIR merupakan sensor yang mempunyai fungsi sebagai pendeteksi adanya benda atau tidak dengan sistem deteksi pancaran sinar infra-red. Kepajangan dari PIR yaitu Passive Infra-Red . Komponen elektronika ini mempunyai sifat pasif, yang artinya tidak dapat menghasilkan sinar infra-red secara independen akan tetapi hanya bertindak sebagai penerima dari radiasi sinar infra-red [5]. Prinsip Kerja Sensor PIR Pancaran dari sinar infra-red yang mengenai ke sensor Pyroelektrik masuk melalui lensa fresnel akan dihasilkan output arus listrik efek dari sinar infra-red yang memiliki kandungan energi kalor.

2. Sensor Suhu MLX 90614

MLX90614 adalah termometer inframerah untuk pengukuran suhu nonkontak. Baik chip detektor thermopile sensitif IR dan ASIC pengkondisi sinyal terintegrasi dalam packing sensor model TO-39 yang sama. Pengkondisi sinyal yang terintegrasi ke dalam MLX90614 itu adalah low noise amplifier, 17-bit 14 ADC dan unit DSP yang kuat sehingga mencapai akurasi dan resolusi tinggi dari termometer[6]

3. Sensor HCSR04

Sensor ultrasonik HC-SR04 2.6 Sekilas tentang Sensor Ultrasonik Sensor ultrasonik adalah sebuah sensor yang berfungsi untuk mengubah besaran fisis (bunyi) menjadi besaran listrik dan sebaliknya. Cara kerja sensor ini didasarkan pada prinsip dari pantulan suatu gelombang suara sehingga dapat dipakai untuk menafsirkan eksistensi (jarak) suatu benda dengan frekuensi tertentu. Disebut sebagai sensor ultrasonik karena sensor ini menggunakan gelombang ultrasonik (bunyi ultrasonik)[10].

Cloud Computing merupakan istilah dari Cloud diartikan sebagai internet dan computing diartikan sebagai komputer. Definisi dari Cloud Computing adalah sebuah proses pengolahan daya komputasi melalui jaringan internet yang memiliki fungsi agar dapat menjalankan program melalui komputer yang telah terkoneksi satu sama lain pada waktu yang sama. Cloud Computing merupakan sebuah teknologi yang menyediakan layanan terhadap sumber daya komputasi melalui sebuah jaringan. Sumber daya yang disediakan di dalam Cloud Computing meliputi mesin, media penyimpanan data, sistem operasi dan program aplikasi. Cloud Computing adalah sebuah model client-server, dimana resources seperti server, storage, network dan software dapat dipandang sebagai layanan yang dapat diakses oleh pengguna secara remote dan setiap saat[13]

Amazon Web Services merupakan salah satu Cloud Computing, yang di sediakan oleh Amazon sejak tahun 2002. Meskipun salah satu perusahaan raksasa internet ini sering dikenal untuk membeli buku dan lagu, tetapi sekarang Amazon telah menambah layanannya dalam hal infrastruktur Cloud Computing. Amazon Web Services ini menyediakan layanan-layanan nya yang saling terintegrasi dan mudah kustomisasi. Pada tahun 2006, amazon mengenalkan Amazon's Elastic Compute cloud (EC2) sebagai commercial web service yang menyediakan akses cloud kepada perusahaan dan individu untuk menyewa komputer storage yang bisa digunakan sebagai platform pengembangan aplikasi secara online, inilah awal dari IaaS, yaitu perusahaan yang menyediakan infrastruktur sebagai sebuah layanan

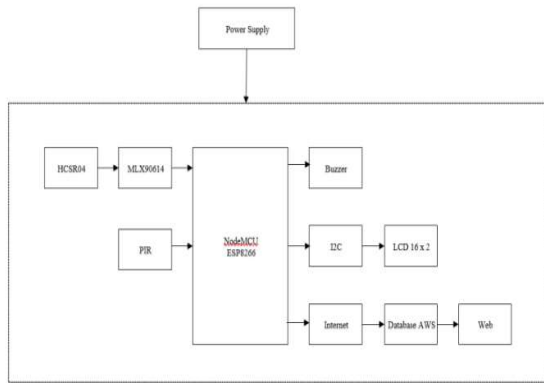
### *Analisis Sistem*

Analisis sistem alat monitoring suhu dan jumlah pengunjung terhubung dengan web server pada Kafe Sobot dibangun agar dapat memberikan kemudahan untuk melakukan pemantauan suhu dan jumlah pengunjung setiap hari nya oleh pemilik Kafe Sobot, alat ini akan diletakkan pada pintu masuk dan pintu keluar Kafe Sobot. Untuk

mengkoneksikan alat ke jaringan dan mengirim data ke database digunakan modul WIFI ESP8266 dan data tersebut akan ditampilkan pada web server yang dapat di akses di smartphone maupun PC

*Block Diagram Sistem*

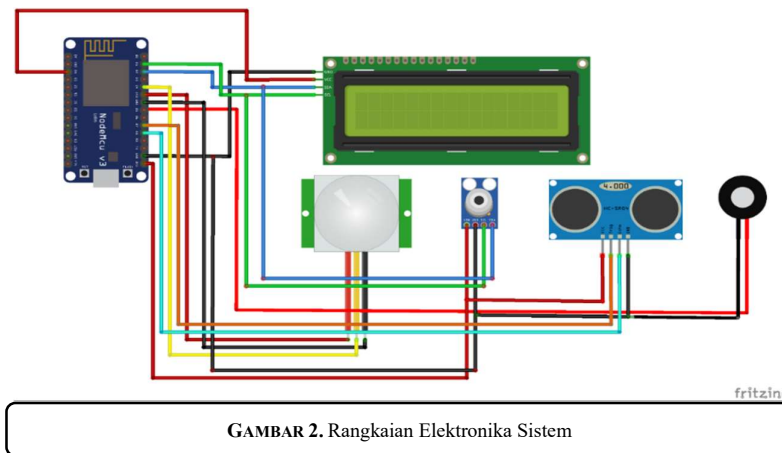
Pembuatan alat *monitoring* suhu dan jumlah pengunjung menggunakan sensor suhu MLX90614, sensor ultrasonik HCSR04 dan sensor PIR terkoneksi ke *web*, maka hal pertama yang dilakukan adalah perancangan sistem yang merupakan gambaran dari keseluruhan cara kerja alat yang akan dibuat



**GAMBAR 1.** Database Mirroring Architecture

Proses perancangan sistem ada beberapa tahapan yaitu :

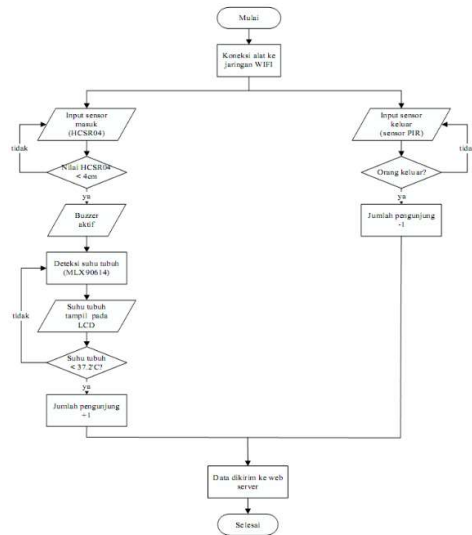
1. Saat rangkaian mendapatkan inputan tegangan dari adaptor, maka seluruh rangkaian akan aktif
2. Ketika sensor HCSR04, MLX90614 dan PIR aktif, NodeMCU akan memproses dan mengolah data tersebut.
3. Data suhu dari sensor MLX90614 akan diterima oleh NodeMCU ESP8266 dan ditampilkan didisplay LCD I2C.
4. dan menyimpan nilai data sensor ke database server.
5. Data sensor tersebut akan ditampilkan secara realtime di server AWS EC2 dan dapat diakses melalui web browser untuk monitoring jarak jauhnya



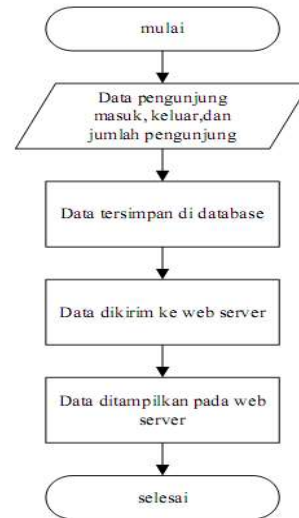
**GAMBAR 2.** Rangkaian Elektronika Sistem

Komponen yang dihubungkan untuk membuat alat monitoring ini adalah

1. Sensor HCSR04 mempunyai 4 buah pin yaitu pin ground sebagai kutub negatif, pin vcc sebagai kutub positif, pin D7 sebagai trigger dan pin D8 sebagai Echo
2. Sensor suhu MLX90614 mempunyai 4 buah pin yaitu pin ground sebagai kutub negatif, pin vcc sebagai kutub positif, pin D1 sebagai SCL dan pin D2 sebagai SDA.
3. Sensor PIR mempunyai 3 buah pin yaitu pin ground sebagai kutub negatif, pin vcc sebagai kutub positif dan D4 sebagai data analog
4. I2C LCD yang mana LCD tersebut memiliki 4 buah pin yang berfungsi sebagai pembaca data suhu yang ditangkap dan menampilkannya ke layar lcd tersebut.
5. Lampu LCD mempunyai 2 buah kutub yaitu katoda dan anoda.
6. Nodemcu ESP8266 sebagai mikrokontroler yang digunakan sebagai penerima dan pengirim data yang ditangkap dari sensor yang terpasang.
7. Buzzer mempunyai 2 buah pin yang digunakan sebagai kutub positif dan kutub negatif, yang mana kutub positifnya pada pin D5



GAMBAR 3. Flowchar Arduino



GAMBAR 4. Flowchar Website

### Source Code Library

```
#include <ESP8266WiFi.h>
#include <ESP8266HTTPClient.h>
#include <Wire.h>
#include <Adafruit_MLX90614.h>
#define echoPin D8
#define trigPin D7
#include <LiquidCrystal_I2C.h>
LiquidCrystal_I2C lcd(0x27, 16, 2);
Adafruit_MLX90614 mlx = Adafruit_MLX90614();
```

### Source Code Sensor HCSR04

```
#define echoPin D8
#define trigPin D7
long waktu;
int jarak;
pinMode(trigPin, OUTPUT);
pinMode(echoPin, INPUT);
digitalWrite(trigPin, LOW);
delayMicroseconds(2);
digitalWrite(trigPin, HIGH);
delayMicroseconds(10);
digitalWrite(trigPin, LOW);
waktu = pulseIn(echoPin, HIGH);
jarak = waktu * 0.034 / 2;
```

### Source code sensor PIR

```
int sensor = 2;
if (digitalRead(sensor)) {
    out = out + 1;
    jumlah = in - out;
    Serial.print ("jumlah pengunjung = ");
    Serial.println(jumlah);
    //proses pengiriman data ke server
    String Link ;
    HTTPClient http;
    Link = "http://xx.xx.xx.xx/kirimdata.php?pir="+ String(out) + "&suhu=" + String(in) +
    "&inputsuhu=" + String(celsius)+ String("°C");
```

```

http.begin(Link);
//mode GET http.GET(); http.end();
delay(500);

```

---

Source Code Sensor suhu (MLX90614)

---

```

#include <Adafruit_MLX90614.h> Adafruit_MLX90614 mlx =
Adafruit_MLX90614(); mlx.begin();
float celsius = mlx.readObjectTempC() + 5.3;
if (jarak < 4) {
  if (celsius > 37.2.2)
  {
    digitalWrite(pinbuzzer, HIGH); delay(100);
    digitalWrite(pinbuzzer, LOW); delay(100);
    lcd.clear();
    jumlah = in - out; Serial.print("Suhu : ");
    Serial.print(celsius); Serial.println(" C");
    Serial.println("ANDA DEMAM"); lcd.setCursor(1 , 0);
    line2 = String("Suhu : ") + (celsius) + String(" C");
    lcd.print(line2);
    lcd.setCursor(1, 1); lcd.print("ANDA DEMAM");
    delay(3000);
  }
}
//Apabila Jarak dibawah 5 cm dan suhu <37.2 celcius if (jarak < 4)
{
  if (celsius < 37.2.2)
  {
    digitalWrite(pinbuzzer, HIGH); delay(100);
    digitalWrite(pinbuzzer, LOW); delay(100);
    lcd.clear();
    in = in + 1;
    jumlah = in - out;
    //proses pengiriman data ke server
    String Link ;
    HTTPClient http;
    Link = "http://xx.xx.xx.xx/kirimdata.php?pir="+ String(out) + "&suhu=" +String(in) +
"&inputsuhu=" + String(celsius)+ String("°C");
    http.begin(Link);
    //mode GET
    http.GET();
    http.end();
    delay(500);
    Serial.print ("jumlah pengunjung = ");
    Serial.println(jumlah); Serial.println(in);
    Serial.print("Suhu : "); Serial.print(celsius);
    Serial.println(" C"); Serial.println("SUHU
NORMAL"); lcd.setCursor(1 , 0);
    line2 = String("Suhu : ") + (celsius) + String(" C");
    lcd.print(line2); lcd.setCursor(1, 1); lcd.print("ANDA
SEHAT"); delay(3000);
  }
}

if (jarak > 4) { delay(100); lcd.clear();
digitalWrite(pinbuzzer, LOW); lcd.setCursor(0, 0); lcd.print("
CEK SUHU ANDA ");
delay(1000);
}

```

---

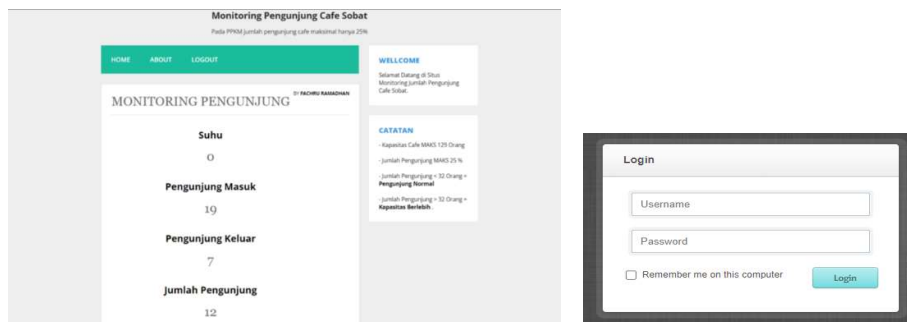
### 3. HASIL DAN PEMBAHASAN

Pengujian kondisi ini dilakukan saat kafe telah beroperasi, saat pengunjung datang, akan dilakukan pengecekan suhu yang hasil pengukuran suhu tampil pada LCD dan data pertambahan pengunjung secara realtime akan masuk ke website dan juga saat pengunjung keluar data pengurangan pengunjung secara realtime akan masuk ke website. Pengujian sensor MLX90614, sensor HCSR04, dan NodeMCU ESP8266 yang telah dipasang dalam kotak dan diletakkan pada samping pintu masuk kafe dan sensor PIR diletakkan pada pintu keluar.



GAMBAR 5. Implementasi dan Percobaan Sistem di Salah Satu Cafe

Tampilan data hasil pengujian pada *website* data yang ditampilkan bersifat *realtime*. Berikut data yang ditampilkan ketika alat mendeteksi pengunjung masuk pada pintu masuk dan melakukan pengecekan suhu. Pada gambar berikut ditampilkan data saat alat mendeteksi pergerakan pengunjung pada pintu keluar.



GAMBAR 6. Tampilan Halaman Web

Setelah melakukan pengujian maka didapat hasil pengujian seperti pada tabel berikut ini :

TABEL 1 Tabel Pengujian Sistem

No	Suhu Pengunjung	Status Sensor Pir	Output				
			Status Suhu	Status Buzzer	Pengunjung Masuk	Pengunjung Keluar	Jumlah pengunjung
1	36.23	-	Suhu normal	Hidup	1	-	9
2	36.07	-	Suhu normal	Hidup	1	-	10
3	36.15	-	Suhu normal	Hidup	1	-	11
4	36.37	-	Suhu normal	Hidup	1	-	12
5	-	Aktif	-	-	-	1	11
6	-	Aktif	-	-	-	1	10
7	38.33	-	Suhu Demam	Hidup	-	-	11
8	36.41	-	Suhu normal	Hidup	1	-	12
9	-	Aktif	-	-	-	1	11
10	-	Aktif	-	-	-	1	10
11	-	Aktif	-	-	-	1	9
12	-	Aktif	-	-	-	1	8
13	36.51	-	Suhu normal	Hidup	1	-	9

Setelah melakukan pengujian terhadap alat monitoring suhu dan jumlah pengunjung kafe, diperoleh bahwa sensor ultrasonik dan sensor suhu mlx90614 yang terdapat pada pintu masuk dapat bekerja dengan baik dan LCD dapat menampilkan hasil pengukuran suhu pengunjung, begitu juga dengan sensor pir yang terdapat pada pintu keluar dapat bekerja dengan baik karena dapat mendeteksi gerakan pengunjung saat keluar Kafe dan alat dapat mengirim data secara realtime ke website melalui jaringan WIFI

**TABEL 2** pengujian sensor suhu berdasarkan jarak

Jarak (cm)	Nilai Biner	Nilai sensor	Nilai thermometer gun	Selisih	Error %
1	1	35.52	35.8	-0.28	0.78%
2	1	35.04	35.8	-0.76	2.12%
3	1	34.74	35.8	-1.06	2.96%
4	1	34.28	35.8	-1.66	4.63%
5	0	-	-	-	-

**TABEL 3** Pengujian suhu dengan alat pembanding

No	Nilai Sensor	Nilai thermometer gun	Selisih	Error %
1	36.21	36.1	0.11	0.30%
2	36.41	36.2	0.21	0.58%
3	35.52	35.8	-0.28	0.78%
4	36.15	36	0.15	0.41%
5	36.66	35.9	0.76	2.11%

Berdasarkan tabel diatas didapatkan bahwa persentase error semakin bertambah pada jarak yang semakin jauh, dan saat lebih dari 4 cm sensor suhu tidak aktif karena sensor suhu di program aktif saat posisi objek di kurang dari 4 cm, dan saat posisi objek lebih dari 4cm sensor suhu low atau tidak aktif.

Berdasarkan tabel 3 telah dilakukan pengujian dengan membandingkan nilai sensor dan nilai thermometer gun didapatkan hasil persentase error tertinggi 2.11% dan terendah 0.3%

Dalam pengujian Sensor PIR difokuskan untuk mengetahui sensitifitas dari sensor dalam mendeteksi keberadaan manusia atau Langkah kaki saat pengunjung keluar dari pintu Kafe. Jika sensor menerima radiasi inframerah dari manusia maka sensor akan mengeluarkan logika High atau 1 sebaliknya akan Low atau 0. Berikut hasil pengujian output dari sensor PIR HC – SR50

#### 4. KESIMPULAN

Kesimpulan yang dapat diambil dari penelitian ini sebagai berikut : Alat monitoring suhu dan jumlah pengunjung pada Kafe Sobat dapat bekerja sesuai dengan perancangan yang telah dibuat, baik alat maupun web server. Implementasi alat monitoring suhu dan jumlah pengunjung berhasil dilakukan dengan menggunakan mikrokontroler NodeMCU ESP8266, sensor suhu MLX90614 sebagai pengukur suhu dan sensor HCSR04 mendeteksi pengunjung masuk,, sensor PIR sebagai mendeteksi pengunjung keluar di Kafe Sobat. Pengujian pada alat telah dilakukan dengan hasil apabila pengunjung masuk melakukan pengukuran suhu makan buzzer akan aktif, jika suhu lebih dari 37.2 °C LCD menampilkan suhu demam, jika suhu kecil dari 37.2 °C LCD menampilkan suhu normal dan pengunjung bertambah satu dan sensor PIR akan aktif apabila mendeteksi Gerakan pengunjung keluar. Data pengunjung masuk, pengunjung keluar dan jumlah pengunjung dapat terkirim dan tampil secara realtime pada web server

#### REFERENSI

- [1] T. S. Sollu, A. Alamsyah, M. Bachtiar, A. Amir, and B. Bontong (2018) : Sistem Monitoring Detak Jantung dan Suhu Tubuh Menggunakan Arduino : Techno.Com, vol. 17, no. 3, pp. 323–332, Aug. 2018, doi:10.33633/TC.V17I3.1796.
- [2] Penerapan PPKM untuk Mengendalikan Laju Covid-19 dan Menjaga Kehidupan Masyarakat - Kementerian Koordinator Bidang Perekonomian Republik Indonesia : <https://ekon.go.id/publikasi/detail/3159/penerapan-ppkm-untuk-mengendalikan-laju-covid-19-dan-menjaga-kehidupan-masyarakat>.
- [3] Noviyanto (2020) :Pengenalan Tentang Disiplin Ilmu Internet of Things (IoT )
- [4] M. F. Wicaksono (2017) : Implementasi Modul WIFI NODEMCU ESP8266 Untuk Smart Home : Komputika J. Sist. Komput., vol. 6, no. 1, Sep. 2017
- [5] Neliti (2021) : Rancang Bangun Prototype Sistem Pencatatan Pengunjung Pada Stadion Sepak Bola Menggunakan Sensor Pir (Passive Infra Red)

- [6] R. I. Ndun (2021) : Pengukur Suhu Tubuh Manusia Menggunakan Sensor Non Contact Thermometer-Mlx90614 Berbasis Internet Of Things.
- [7] Inayatul Inayah (2021) : Analisis Akurasi Sistem Sensor IR MLX90614 dan Sensor Ultrasonik berbasis Arduino terhadap Termometer Standar : Jurnal Fisika Unand.
- [8] Melexis, MLX90614 Datasheet Single and Dual Zone Infrared Thermometer in TO-39. 2018.
- [9] P. S. F. Yudha and R. A. Sani (2019) : Implementasi Sensor Ultrasonik Hc-Sr04 Sebagai Sensor Parkir Mobil Berbasis Arduino : EINSTEIN (e-Journal), vol. 5, no. 3, Jan. 2019.
- [10] Indoware (2013) : Ultrasonic Ranging Module HC - SR04 : Datasheet, pp. 1–4.
- [11] S. Mluyati and S. Sadi (2019) : Internet Of Things (Iot) Pada Prototipe Pendeteksi Kebocoran Gas Berbasis MQ-2 dan SIM800L : J. Tek., vol. 7, no. 2, Feb. 2019, doi: 10.31000/JT.V7I2.1358.
- [12] T. Suryana (2021) : Implementasi Komunikasi Web Server Nodemcu Esp8266 Dan Web Server Apache Mysql Untuk Otomatisasi Dan Kontrol Peralatan Elektronik Jarak Jauh Via Internet
- [13] P. Penelitian : Implementasi cloud computing berbasis web eyeos di universitas musi rawas.