

Monitoring Jaringan dan Notifikasi dengan Telegram pada Dinas Komunikasi dan Informatika Kota Padang

Nanda Fernando[#], Humaira[#], Ervan Asri[#]

[#] *Jurusan Teknologi Informasi, Politeknik Negeri Padang, Limau Manis, Padang, 25164, Indonesia*
E-mail: humaira@pnp.ac.id, ervan@pnp.ac.id

ABSTRACTS

Handling of network problems at Dinas Komunikasi dan Informatika Kota Padang is still done conventionally. This conventional method has several weaknesses, among others: the process of finding out slow network problems, information on problematic network conditions is conveyed using voice calls from smartphones, the slow network checking process and inefficient use of time. From this problem, a system for network handling that utilizes information technology is developed called Network Monitoring by implementing the Cacti and Telegram software functions. The result of this research is a network monitoring system based on web browser and mobile by implementing Cacti with SNMP features as network monitoring and Telegram as notification. The aim is to reduce weaknesses in the handling and repair of the network that has been used in Dinas Komunikasi dan Informatika Kota Padang.

KATA KUNCI

*Server,
Monitor,
Jaringan,
Cacti,
Telegram,
SNMP,
Android.*

ABSTRAK

Penanganan dalam permasalahan jaringan di Dinas Komunikasi dan Informatika Kota Padang masih dilakukan secara konvensional. Metode konvensional ini memiliki beberapa kelemahan antara lain : proses dalam mengetahui permasalahan jaringan yang lambat, informasi dari kondisi jaringan yang bermasalah disampaikan menggunakan panggilan suara dari smartphone, proses pengecekan jaringan yang lambat dan penggunaan waktu yang tidak efisien. Dari permasalahan ini maka dikembangkan sebuah sistem untuk penanganan jaringan yang memanfaatkan teknologi informasi yang disebut Monitoring Jaringan dengan menerapkan fungsi software Cacti dan Telegram. Hasil dari penelitian ini adalah sebuah sistem monitoring jaringan berbasis web browser dan mobile dengan menerapkan Cacti dengan fitur SNMP sebagai monitoring jaringan dan Telegram sebagai notifikasi. Tujuannya untuk mengurangi kelemahan pada penanganan dan perbaikan jaringan yang selama ini digunakan di Dinas Komunikasi dan Informatika Kota Padang.

1. PENDAHULUAN

Sistem monitoring jaringan mempunyai fungsi untuk mengamati dan memonitor sistem jaringan komputer yang sedang berjalan dan memungkinkan deteksi dini terjadinya kesalahan pada jaringan. Sistem monitoring dilakukan dengan menggunakan sebuah personal komputer yang dijadikan menjadi server yang dihubungkan memakai jaringan lokal. Pemanfaatan sistem monitoring jaringan dapat memudahkan pengelola jaringan dalam memonitor jaringannya dan dapat dimonitor dari manapun selama masih terhubung dengan internet.

Dinas Komunikasi dan Informatika Kota Padang merupakan instansi pemerintahan yang bergerak pada bidang teknologi dan informasi disingkat dengan DISKOMINFO Kota Padang. Adapun tugas Dinas Komunikasi dan Informatika Kota Padang yaitu membantu Walikota Padang melaksanakan urusan pemerintahan pada bidang informatika, bidang statistik, dan bidang persandian. Khususnya pada pelayanan dan penyediaan jaringan bagi

kantor daerah yang terhubung dengan jaringan yang disediakan kominfo sudah tersedia dengan baik. Namun kegiatan pemantauan jaringan belum berjalan dengan baik.

Kantor harus menghubungi petugas jaringan Dinas Komunikasi dan Informatika Kota Padang bila terjadi gangguan jaringan pada kantor daerah. Hal ini menyebabkan kurangnya pemantauan dan monitoring jaringan serta memerlukan waktu yang lama dalam mencari permasalahan jaringan. Dengan permasalahan yang telah ditemukan diatas, Monitoring jaringan merupakan solusi untuk melaksanakan kinerja yang lebih baik. Monitoring jaringan ini dapat memantau kondisi traffic dan bandwidth pada jaringan yang terhubung dengan Dinas Komunikasi dan Informatika Kota Padang sehingga pengelolaan jaringan dapat dilakukan dengan lebih efisien.

Administrator jaringan atau disebut juga orang yang mengelola jaringan komputer akan mengalami kewalahan apabila monitoring jaringan dilakukan secara manual. Administrator jaringan tidak dapat selalu mengawasi jaringan yang dikelolanya karena ada banyaknya pekerjaan lain yang harus dilakukan. Network Monitoring System (NMS) adalah sebuah sub sistem dalam manajemen jaringan (Network Management System) melibatkan penggunaan Software dan Hardware. Aplikasi dipergunakan menjadi sistem yang mengelola proses pemantauan (monitoring) terhadap fungsi dan kinerja jaringan yang mencakup kepadatan serta kemudian lintas (traffic), ukuran penggunaan lebar pita saluran data (bandwidth) pada sistem yang lebih kompleks dan proses monitoring ini bisa dikembangkan hingga pada penggunaan sumber daya (resource), seperti sistem up/down, utilisasi. Penggunaan protokol SNMP pada monitoring jaringan dengan sistem peringatan dini dapat memudahkan bagi administrator pengelolaan jaringan

Pengiriman notifikasi pada sistem monitoring jaringan tentunya ditentukan oleh nilai ambang tertentu yang dapat ditentukan /setting nilainya pada setiap objek yang akan dimonitor sesuai dengan kebutuhan. Penentuan media notifikasi yang akan dipakai juga dapat ditentukan /setting dalam sebuah system monitoring jaringan, seperti melalui email ataupun media SMS. Pada saat ini notifikasi dapat juga dikirim lewat aplikasi Telegram.

Telegram Messenger adalah aplikasi messaging yang berfokus pada kecepatan, keamanan, sederhana, dan dapat diunduh secara gratis. Telegram dapat digunakan di semua perangkat dalam satu akun dalam waktu yang sama. Telegram juga dapat mengirim pesan, foto, video, dan beberapa jenis file, serta dapat membuat group hingga 5000 orang atau channel untuk broadcasting untuk khalayak terbatas. Beberapa fitur lain yang terdapat dalam Telegram Messenger seperti :

1. Enkripsi pesan, personal dan bussiness secret.
2. Menghapus pesan secara otomatis dengan timer.
3. Menyimpan media di dalam cloud.
4. Membangun sistem/tools sendiri dengan menggunakan API telegram.

2. METODOLOGI PENELITIAN

Manajemen jaringan merupakan kemampuan untuk memonitor, mengontrol, dan merencanakan suatu jaringan komputer dan komponen sistem. Monitoring jaringan merupakan bagian dari manajemen jaringan. Hal yang paling mendasar dalam konsep manajemen jaringan adalah tentang adanya manajer atau perangkat yang memajemen dan agen atau perangkat yang dimanajemen. Dalam implementasinya, ada berbagai macam arsitektur manajemen jaringan yang didasarkan pada tipe dan ukuran masing-masing. Ada dua arsitektur yang dapat digunakan yaitu manajemen terpusat (centralized management) dan manajemen menyebar (distributed management). Monitoring jaringan berfungsi sebagai pemantau keadaan jaringan komputer client dan service yang berjalan didalamnya, seperti mengetahui saat komputer dalam keadaan hidup(up) dan keadaan mati(down).

Adapun tahapan dari monitoring jaringan sebagai berikut : (1 Tahapan dalam pengumpulan data monitoring, meliputi dari Network Traffic dan Hardware Information. (2) Tahapan Analisis Data, meliputi Selecting, Filtering dan Updating. (3) Tahapan Menampilkan Hasil Monitoring, meliputi Database, Table dan Image.

Teknik dalam memonitoring jaringan dibedakan dengan 2 cara :

1. Connection Monitoring, Teknik memonitoring dengan cara uji koneksi seperti Test Ping antara monitoring station dan device target dengan tujuan jika koneksi terputus maka dapat diperbaiki segera.
2. Traffic Monitoring , Teknik memonitoring dengan menggunakan paket aktual dan kemudian menghasilkan laporan berdasarkan traffic jaringan.

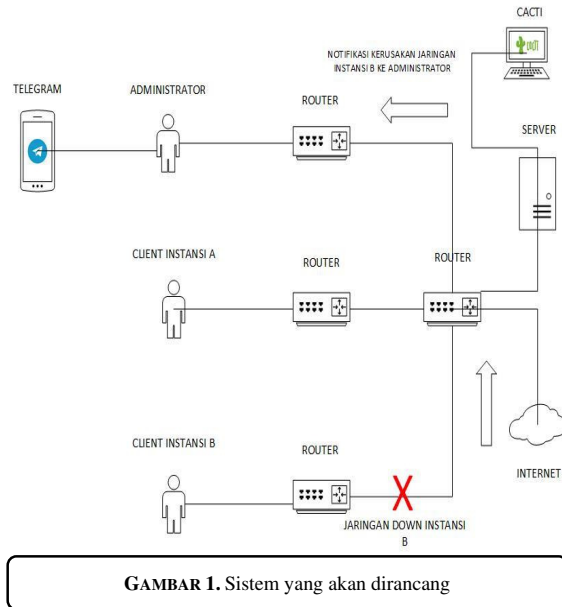
The International Organization for Standardization (ISO) mendefinisikan sebuah model konseptual untuk menjelaskan fungsi manajemen jaringan, antara lain :

1. Manajemen Kesalahan (Fault Management), ditujukan agar administrator dapat mengetahui kesalahan (fault) pada perangkat, sehingga dapat diambil tindakan perbaikan.
2. Manajemen Konfigurasi (Configuration Management), mencatat informasi konfigurasi jaringan, sehingga dapat dikelola dengan baik.
3. Pelaporan (Accounting), mengukur penggunaan jaringan dari pengguna.
4. Manajemen Performa (Performance Management), mengukur performansi jaringan dan melakukan pengumpulan dan analisis statistik.
5. Manajemen Keamanan (Security Management), mengatur akses ke resource jaringan sehingga informasi tidak dapat diperoleh tanpa izin.

Telegram

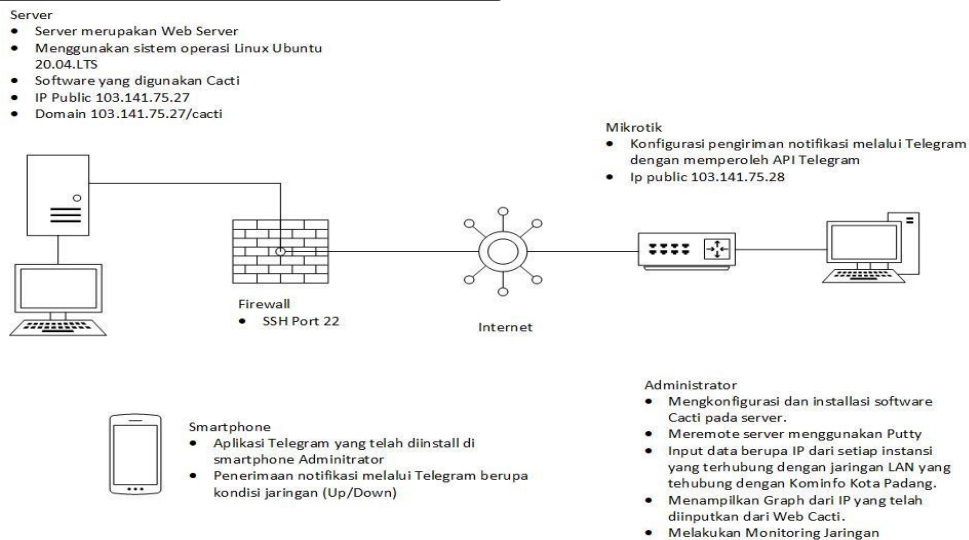
Telegram mempunyai dua jenis APIs untuk developer, yaitu :

1. Bot API Bot API memungkinkan developer untuk menghubungkan Bot dengan sistem Telegram. Telegram Bots adalah sebuah akun khusus yang tidak memerlukan nomor telepon tambahan dalam pengaturannya. Akun ini berfungsi sebagai antarmuka untuk tempat berjalannya kode di pada suatu server.
2. Telegram API Telegram API memungkinkan developer untuk membangun sendiri Telegram clients yang diinginkan. Telegram API terbuka 100% untuk semua developer yang ingin membuat aplikasi dengan platform Telegram.



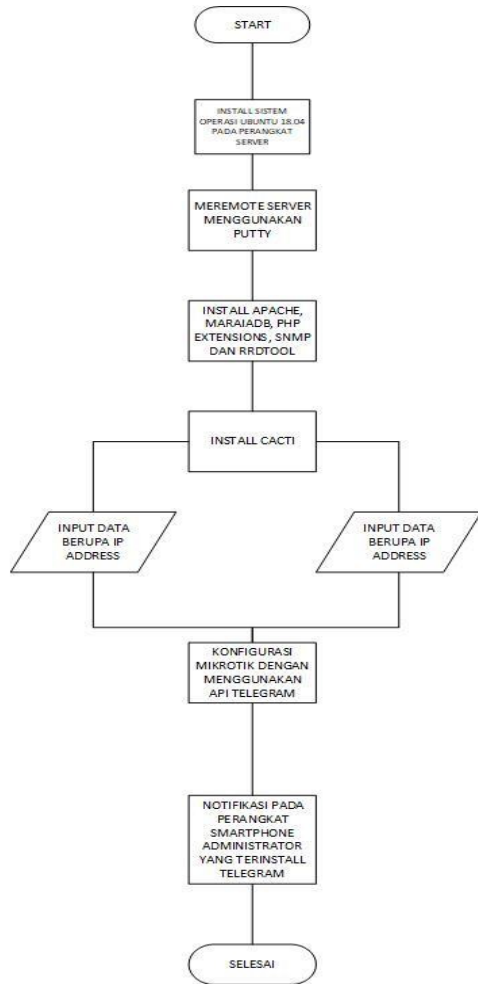
GAMBAR 1. Sistem yang akan dirancang

Analisis sistem yang akan dirancang merupakan tahapan dalam perancangan sistem yang akan diimplementasikan, analisis sistem bertujuan untuk mengetahui sistem yang dibutuhkan pada monitoring jaringan yang nantinya akan menggunakan web browser dan mobile. Untuk itu dibuatlah sistem monitoring jaringan menggunakan software Cacti dengan notifikasi melalui Telegram yang berfungsi untuk memonitoring jaringan bila terjadi permasalahan jaringan dan informasi dapat diperoleh dari notifikasi Telegram yang terpasang pada perangkat smartphone Administrator sehingga dapat diperbaiki dengan cepat. Cacti yang terpasang pada perangkat server akan menampilkan kondisi jaringan yang terhubung dengan jaringan lokal, mengamati traffic jaringan melalui graph Cacti dan memberitahu jika ada masalah jaringan dari smartphone Administrator melalui Telegram dalam jaringan Local Area Network (LAN) dapat dilihat pada gambar 1

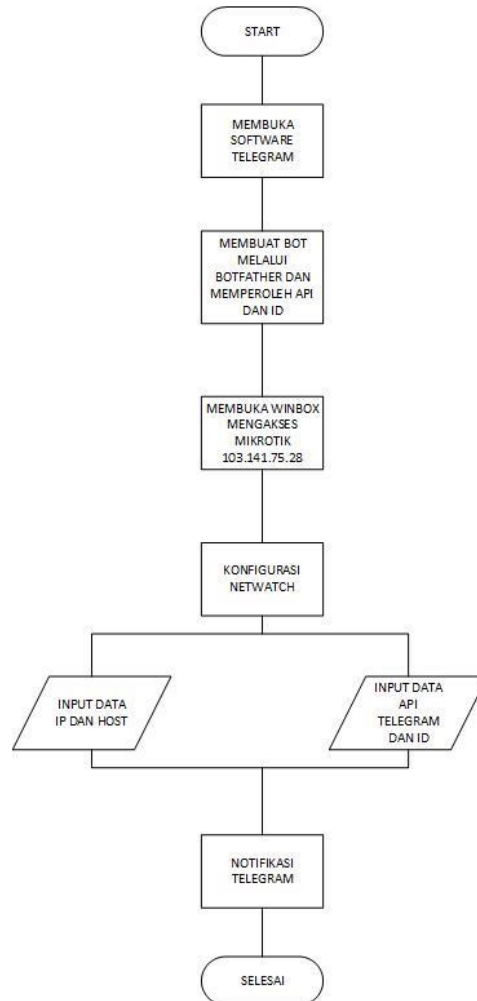


GAMBAR 2. Rancangan Topologi

Untuk membangun sebuah sistem Monitoring jaringan menggunakan software berbasis web dengan sistem operasi Linux Ubuntu 18.04.5 LTS dari server yang disediakan Kominfo Kota Padang maka diperlukan sebuah rancangan topologi jaringan, berikut adalah topologi jaringannya gambar 2. Software yang digunakan dalam membuat sistem Monitoring Jaringan menggunakan software Cacti, sistem ini juga menggunakan server yang disediakan oleh Kominfo Kota Padang sebagai hosting serta platform untuk menginstall Linux Ubuntu 18.04.5 LTS, meremote server yang telah dibuat menggunakan software Putty, dan Cacti sebagai software Monitoring Jaringan dan notifikasi monitoring jaringan menggunakan API Telegram, konfigurasi perancangan menggunakan mikrotik. Server bertugas untuk menampung konfigurasi serta tempat mengakses web Cacti. Server berupa web server yang akan dihosting menggunakan IP public dari Kominfo Kota Padang.

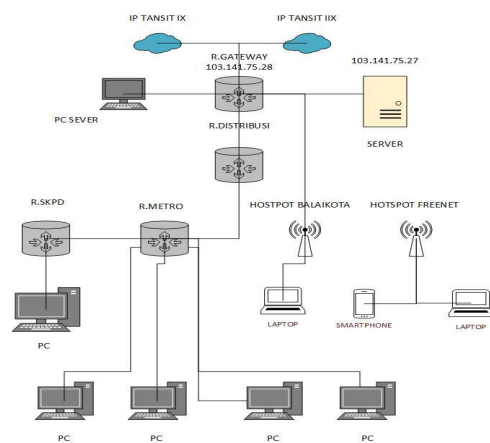


GAMBAR 3. Diagram Sistem Cacti



GAMBAR 4. Diagram Sistem Notifikasi Telegram

Administrator mengkonfigurasi Cacti melalui sistem operasi yang terpasang pada server melalui software Putty dan diinstallkan software Cacti sebagai Monitoring Jaringan serta administrator mengkonfigurasi notifikasi Telegram menggunakan mikrotik dengan membuat bot di BotFather.



GAMBAR 5. Skema Rancangan Jaringan

Skema jaringan server menggunakan topologi star diantaranya penjelasan alur jaringan tersebut seperti pada gambar 5, sebagai berikut:

- (1) Router Server(Gateway), adalah perangkat jaringan menggunakan IP Address dan penerus paket data antara dua segmen jaringan atau lebih. Untuk meneruskan data dari satu jaringan ke jaringan lainnya. Jaringan juga dipecah menjadi hotspot atau wifi yang bisa digunakan oleh pegawai.
- (2). Router Distribusi menghubungkan jaringan pada setiap instansi atau kantor dan penerus paket data antara dua segmen jaringan atau lebih.
- (3). Router Metro menghubungkan jaringan komputer lokal dan jaringan pada setiap instansi atau kantor dan penerus paket data antara dua segmen jaringan atau lebih.
- (4). Router SKPD menghubungkan jaringan komputer lokal dan jaringan pada setiap instansi atau kantor dan penerus paket data antara dua segmen jaringan atau lebih.

TABEL 1. Perangkat Lunak Sistem Monitoring Jaringan

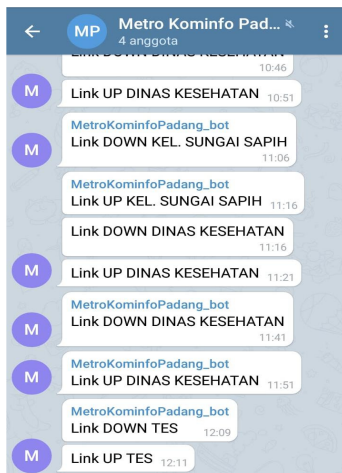
Perangkat Lunak	Keterangan
MariaDB	Sebagai tempat penyimpanan database Cacti
Apache Server	Sebagai web server Cacti
SNMP	Sebagai tool untuk memantau server Cacti
Cacti	Sebagai layanan monitoring jaringan
PuTTY	Sebagai alat untuk meremote server
Telegram	Sebagai alat untuk mengirim notifikasi jaringan

Proses pembuatan sistem Monitoring Jaringan menggunakan Cacti dengan notifikasi melalui Telegram menggunakan beberapa perangkat lunak atau software, perangkat lunak dapat dilihat pada tabel 1. Server yang digunakan dalam sistem Monitoring Jaringan ini adalah server IBM System x3650 M4 yang disediakan oleh Kominfo Kota Padang.

3. HASIL DAN PEMBAHASAN

Setelah melakukan perancangan dalam membangun sistem monitoring jaringan menggunakan Cacti berbasis web dengan notifikasi Telegram maka selanjutnya dilakukan implementasi terhadap sistem yang akan dibangun. Proses implementasi dimulai dari pembuatan server, remote server menggunakan PuTTY, konfigurasi server, instalasi software dan konfigurasi mikrotik.

Tahapan penginstalan server untuk monitoring jaringan pada Ubuntu Server 18.04 adalah sebagai berikut : (1) Installasi aplikasi web server (2) Installasi mysql (3) Installasi PHP (3) Installasi SNMP dan RRDTool (4) Konfigurasi database (5) Mengatur zona waktu (6) Membuat database cacti (7) Installasi Cacti (8) Proses menginputkan data dan graph (9) Hasil input data dan monitoring jaringan (10) Membuat notifikasi monitoring jaringan pada telegram (11) Konfigurasi Mikrotik untuk Notifikasi ke Telegram.



GAMBAR 6. Hasil notifikasi telegram



GAMBAR 7. Administrator memonitoring jaringan di Cacti

pengujian monitoring jaringan adalah untuk mengetahui apakah monitoring jaringan cacti telah berjalan dengan baik pada server yang terpasang di Kominfo Kota Padang. Cara pengujian pertama yaitu administrator akan memonitoring jaringan dari browser. Dengan membuka tool monitor melihat kondisi jaringan up/down, up ditentukan oleh warna hijau dan down ditentukan oleh warna merah Kedua (gambar 7). Administrator akan menguji notifikasi telegram dengan cara membuat satu ip dan konfigurasi netwatch di mikrotik dan memutuskan jaringan serta mengaktifkan ip kembali Kemudian hasil notifikasi akan keluar pada smartphone administrator seperti pada gambar 6.

4. KESIMPULAN

Implementasi monitoring jaringan dengan Cacti dan notifikasi Telegram dapat memberikan kemudahan untuk proses perbaikan jaringan dengan cepat dan efisien. Dengan monitoring jaringan Cacti dan notifikasi Telegram administrator dan pegawai tidak perlu mencek jaringan secara manual lagi. 2. Monitoring jaringan dengan Cacti dan notifikasi Telegram berhasil di implementasikan di Dinas Komunikasi dan Informatika Kota Padang melalui server yang disediakan dan jaringan local yang terhubung dengan Local Area Network Dinas Komunikasi dan Informatika Kota Padang. Dengan Cacti dan notifikasi Telegram administrator tidak perlu memeriksa jaringan

secara manual sehingga dimana pun administrator berada notifikasi Telegram yang terpasang pada smartphone administrator akan memberitahu jaringan instansi mana yang bermasalah.

Agar monitoring jaringan Cacti dan notifikasi Telegram berjalan dengan baik diusahakan kualitas jaringan internet juga baik agar notifikasi dapat tersampaikan kepada administrator. Karena via browser Cacti dan notifikasi Telegram ini memiliki ip private jadi hanya dapat diakses pada jaringan local yang sama pula demi keamanan data Cacti, sedangkan untuk notifikasi dapat diakses dimana pun administrator berada. Untuk meningkatkan keamanan serta pemanfaatan monitoring jaringan Cacti dan notifikasi Telegram dapat menambahkan fitur keamanan yang berkualitas.

REFERENSI

- [1] Wijonarko, D. "Zabbix Network Monitoring Sebagai Perangkat Monitoring Jaringan Di. Jurnal ELTEK". 2014. 12(1), 27–38.
- [2] Nugroho, M., Affandi, A., & Rahardjo, D. S. "Rancang Bangun Aplikasi Monitoring Jaringan Menggunakan SNMP (Simple Network Management Protocol) dengan Sistem Peringatan Dini dan Mapping Jaringan". 2014. 3(1), 35–39.
- [3] Prasetia, WC. "Implementasi Sistem Monitoring Jaringan Menggunakan Nagios dengan SMS Alert Menggunakan Ozeki NG SMS Gateway". Laporan Karya Ilmiah, Telkom University. Bandung. 2012.
- [4] Oktivarsari, P., & Habibullah, T. "Kajian Network Monitoring System Menggunakan Nagios Dengan Whatsapp Sebagai Notifikasi Alert". 2017. 34–43.
- [5] Hidayatulloh, S., Suhendi, H., & Sedayu, M. A. "Membangun Monitoring Server Menggunakan Open Source Dengan Memanfaatkan Sms Gateway Pada Instansi Pendidikan". 2015.9.
- [6] G Mauro, Douglas. Media, Sebastopol, 2005.
- [7] Syamsudin. "60 Menit Belajar Monitoring Jaringan (Cacti)". 2014. 5(1), 172.
- [8] Indra Warman & Rizky Ramdaniyah. "Analisis Perbandingan Kinerja Query Database Management System (Dbms) Antara Mysql 5.7.16 Dan Mariadb 10.1". Jurnal TEKNOIF Institut Teknologi Padang. 2018.
- [9] Anggoro Aryo P. & Daniel Udjulawa. "Rancang Bangun Network Monitoring Dan Bandwidth Monitoring Dengan Menggunakan Aplikasi Cacti". Jurnal STMIK GI MDP Palembang. 2019.
- [10] SK. 2015. How to Install Nagios 4.1 in Ubuntu 15.04. Tamilnadu, India. <http://www.unixmen.com/how-to-installnagios-4-1-in-ubuntu-15-04/>
- [11] Krismiaji, 2010. Sistem Informasi Akuntansi. Yogyakarta: UPP AMP YKPN.
- [12] Hidra Amnur, Deddy Prayama, F. Agustin, and Defni, "Design With Implementation of Network Monitoring System Using Nagios by Email and SMS Alert," Poli Rekayasa, vol. 10, no. 1, pp. 42–50, 2014.