

Alat Pengatur Suhu pada Mesin Penetas Telur Ayam Menggunakan Mikrokontroler, Android dan Server AWS (Amazon Web Service)

Muhammad Fajri[#], Hydra Amnur[#], Aldo Erianda[#]

[#] Jurusan Teknologi Informasi, Politeknik Negeri Padang, Limau Manis, Padang, 25164, Indonesia
E-mail:hidraamnur@gmail.com, aldo_pnp@pnp.ac.id

ABSTRACTS

IoT technology is currently very developed. Usually the chicken incubates the eggs naturally by the mother. but at this time many egg incubators have been produced. incubating eggs made by humans can be done with a very large number of eggs. Both of these incubation techniques have their respective advantages and disadvantages. Among these machines, the heat setting of the machine is still manual, namely by checking the temperature periodically so that it is not too hot or too hot to hatch the eggs and it will be very draining. Egg incubators that are widely circulating today are more wasteful of electricity, because the use of lights on these tools is not controlled so that they will continue to burn and will use a lot of electricity. This research project makes a tool to hatch eggs and keep the temperature stable. A tool that can adjust the temperature automatically and send the data to the user. Send the data that has been collected from the sensor to the user via the nodeMCU microcontroller. And can monitor the state of the egg hatching device via Andrioid user who has sent data from the device and stored in the database then sent to the server.

ABSTRAK

Teknologi IoT saat ini sangat berkembang. Biasanya ayam mengerami telurnya secara alami oleh induknya. namun pada masa sekarang ini sudah banyak diproduksi mesin penetas telur. pengeraman melalui mesin penetas telur yang dibuat oleh manusia bisa dilakukan dengan jumlah telur yang sangat banyak. kedua teknik pengeraman tersebut memiliki kekurangan dan kelebihan masing-masing. Diantara mesin tersebut pengaturan panas dari mesin tersebut masih manual, yaitu dengan cek temperatur secara berkala agar tidak terlalu panas atau panasnya kurang untuk menetas telur tersebut dan itu akan sangat menguras tenaga. Alat penetas telur yang banyak beredar sekarang ini lebih boros listrik, dikarenakan penggunaan lampu pada alat tersebut tidak dikontrol sehingga akan menyala terus dan akan memakai listrik yang sangat banyak. Proyek penelitian ini membuat alat untuk menetas telur dan menjaga temperatur tetap stabil. Alat yang dapat mengatur temperatur secara otomatis dan mengirim datanya ke user. Mengirim data yang sudah dikumpulkan dari sensor ke user lewat mikrokontroler nodeMCU. Serta dapat memonitoring keadaan dari alat tetas telur lewat Andrioid user yang telah dikirim data dari alat dan disimpan didatabase lalu dikirim keserver.

KATA KUNCI

*Pengatur Suhu,
Mesin Penetas Telur Ayam,
Mikrokontroler,
AWS,
Android,
Arduino,
IoT*

1. PENDAHULUAN

Secara umum IoT merupakan sebuah konsep yang bertujuan untuk memperluas manfaat dari konektivitas internet yang tersambung secara terus-menerus. Yang memungkinkan daya pengendalian, komunikasi, kerja sama dengan berbagai perangkat keras, berbagi data, memvirtualisasikan segala hal nyata ke dalam bentuk internet, melalui jaringan internet atau disebut juga M2M(machine to machine).[1] IoT adalah suatu konsep dimana konektivitas internet dapat bertukar informasi satu sama lainnya dengan benda-benda yang ada disekelilingnya. Banyak yang memprediksi bahwa IoT merupakan “the next big thing” di dunia teknologi informasi. Hal ini dikarenakan banyak sekali potensi yang bisa dikembangkan dengan teknologi IoT tersebut.[2].

Teknologi IoT saat ini sangat berkembang. Biasanya ayam mengerami telurnya secara alami oleh induknya. namun pada masa sekarang ini sudah banyak diproduksi mesin penetas telur. pengeraman melalui mesin penetas telur yang dibuat oleh manusia bisa dilakukan dengan jumlah telur yang sangat banyak.

2. METODOLOGI PENELITIAN

Dalam proses pengeraman telur ada beberapa factor yang mempengaruhinya seperti temperature suhu, kelembapan dan lamanya pengeraman.

TABEL 1. Suhu dan Kelembapan Penetasan Telur Yang Ideal

Jenis unggas	Temperatur	Kelembapan	Masa penetasan
<i>Ayam</i>	37 - 40 °C	50 - 60 %	21 hari
Bebek	37 - 40 °C	80 - 85 %	28 hari
Puyuh	36 - 37 °C	65 - 70 %	18 hari
Burung Kenari	34 - 35 °C	60 - 64 %	14 hari
Burung Love Bird	36 - 37 °C	65 - 70 %	14 hari
Burung Murai	37.4 °C	80 - 85 %	11 hari
Burung Jalak	37.4 °C	65 - 70 %	10 hari

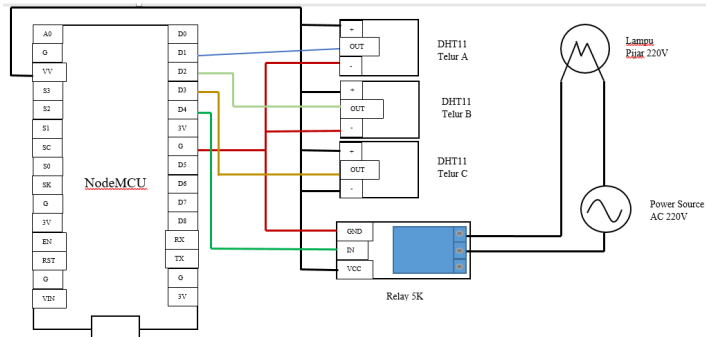
Unggas jenis ayam memiliki masa penetasan lebih kurang selama 21 hari. Untuk Temperatur shu agar telur dapat menetas yaitu antra 37°C sampai 40°C. Maka diperlukan pengaturan dan monitoring agar shu tetap sesuai yang diharapkan agar telur dapat menetas dengan baik. Selain itu penetasan telur juga dipengaruhi oleh kelembapan. Untuk kelembapan telur yang ideal yaitu 50-60%.

Kebutuhan Perangkat

Perangkat Hardware yang berfungsi untuk menjalankan alat yang akat dibuat nantinya. Beberapa hardware yang akan dibutuhkan untuk membuat alat ini diantaranya dapat dilihat pada tabel 2.

TABEL 2. Hardware yang dibutuhkan

No	Nama Alat
1	Mikrokontroler ArduinoUno
2	NodeMCU
3	Sensor Suhu DHT11
4	Lampu bohlam pijar
5	Relay 5V
6	ProjectBoard
7	Perangkat Android



GAMBAR 1. Skema perancangan alat

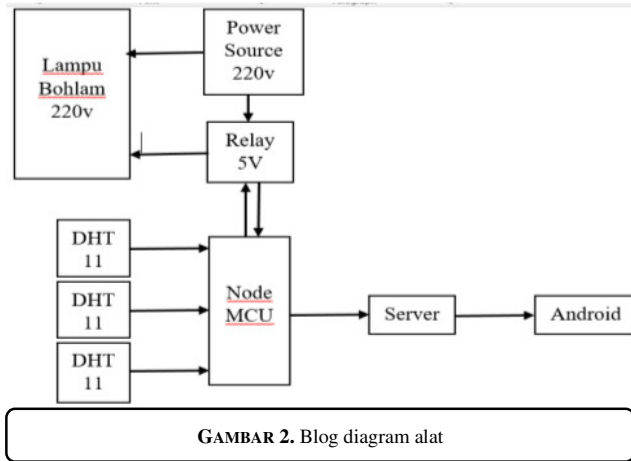
Mikrokontroler ArduinoUno merupakan otak dari alat tetas telur ini. NodeMCU papan board yang berfungsi untuk mengirim data ke server melalui internet. Sensor Suhu DHT11 menghitung temperatur ruang disekitar telur. Lampu bohlam pijar adalah sumber panas untuk penetasan telur. Relay 5 V berfungsi untuk menghidupkan atau mematikan sebuah perangkat elektronika dengan memanfaatkan masukan dari dari output sebuah komponen elektronika lainnya Hardware yang berupa papan yang didalamnya terdapat sirkuit dari logam untuk menghubungkan komponen elektronik yang berbeda jenis maupun sama tanpa kabel. Dan Android berfungsi sebagai output, yang berarti sebagai penampil data atau monitoring hasil kerja alat.

Berdasarkan blog diagram maka dijelaskan cara kerja dari sistem ini yang terbagi jadi 2 yaitu input dan output berikut penjelasannya.

1. Input

Merupakan proses memasukkan data yang diterima dari sensor ke mikrokontroller, yang termasuk dalam proses input diantaranya. :

- a. Sensor yang terpasang pada alat akan membaca temperatur dalam alat dengan sensor temperatur.
- b. Sensor DHT11 akan membaca temperatur dalam alat dan mengirimkannya ke mikrokontroller nodeMCU.
- c. Data dari relay yang berupa keadaan dari lampu akan dikirim ke mikrokontroller untuk dikirim di server.



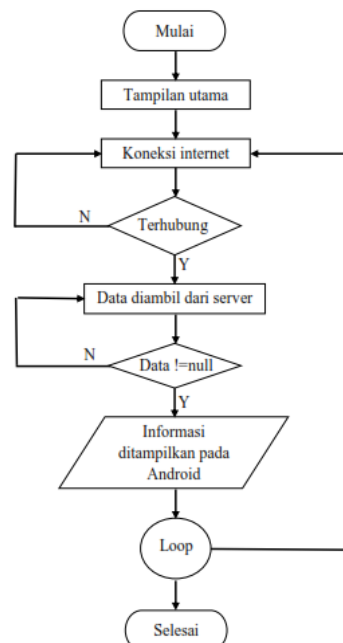
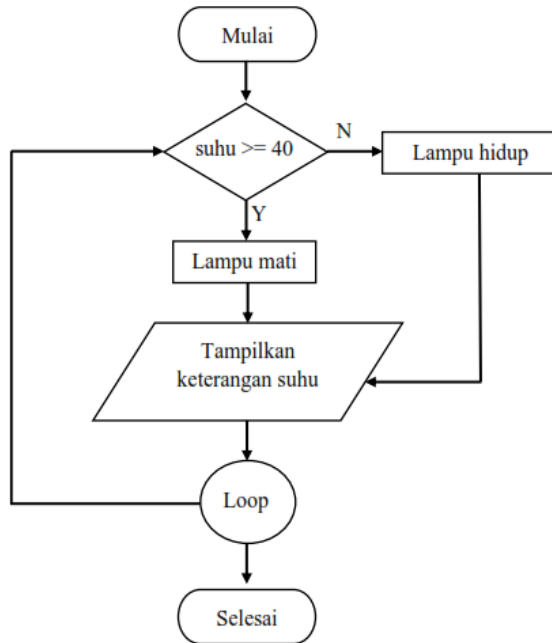
2. Output

Merupakan proses memunculkan atau menampilkan hasil dari data yang dikirimkan dari sensor ke mikrokontroler, yang termasuk dalam proses output diantaranya.

- a. Apabila temperatur yang diukur oleh sensor DHT11 lebih dari 40°C, lampu akan mati. Namun, apabila temperatur yang diukur oleh sensor DHT11 kurang sama dengan 40°C, lampu akan tetap hidup.
- b. Aplikasi Android akan diinstallkan pada smartphone sebagai penampil data yang diterima lalu dikirim oleh mikrokontroler

Rancangan Logika system

Perancangan logika sistem ini bertujuan untuk memudahkan dalam melakukan pembuatan sistem nantinya. Dengan demikian pada rancangan sistem ini akan tergambar seperti apa sistem yang akan dibuat dan bagaimana proses yang terjadi sehingga alat tetas telur ini dapat berfungsi sebagaimana mestinya.



1. Flowchart program Arduino IDE

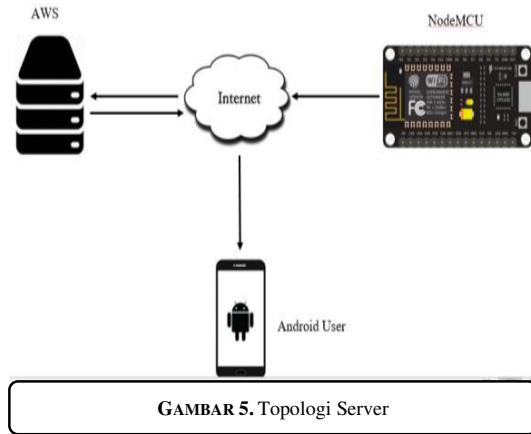
Seperti yang terlihat pada gambar 3 diatas, maka dapat dijelaskan programnya dimulai dengan penginputan data, seperti letak pin, jenis sensor, dan librari yang akan digunakan. Lalu masuk ke proses selanjutnya yaitu memasukkan kondisi dari sensor untuk mengatur lampu. Kondisinya yaitu jika suhu yang terukur besar sama dengan 40°C, maka lampu akan mati. Sedangkan jika suhu yang terukur kurang dari 40°C, maka lampu akan hidup. Lalu pengukuran suhu dari sensor akan tampil pada serial monitor. Proses-proses yang sudah dijelaskan diatas akan dieksekusi terus menerus dari penyeleksian kondisi suhu.

2. Flowchart program Android

Pada flowchart aplikasi ini akan menjelaskan tentang bagaimana aplikasi yang dibuat akan bekerja dari mulai sampai selesai. Cara kerja dari aplikasi alat tetas telur ini yang pertama yaitu menampilkan tampilan utama, lalu menghubungkan ke internet. Jika tidak terhubung ke jaringan internet, maka akan dilakukan proses perulangan untuk dapat terhubung ke jaringan internet. Dan jika sudah terhubung maka akan lanjut ke proses pengambilan data, yang mana data ini di ambil di server. Selanjutnya jika data yang diambil dari server tidak sama dengan nol,

maka informasi akan ditampilkan pada aplikasi Android. Sedangkan jika data sama dengan nol, maka akan dilakukan proses perulangan untuk pengambilan data dari server. Selanjutnya aplikasi Android akan mengulangi (loop) proses dari koneksi dengan internet sampai menampilkan informasi pada Android.

Rancangan Server



Alat penetasan telur akan menggunakan layanan server yang disediakan oleh Amazon Web Service (AWS), menggunakan database MySQL dan dioperasikan dengan Ubuntu Server 16.04.. Pengoperasian Ubuntu Server 16.04 dilakukan dengan menggunakan aplikasi PuTTY, aplikasi ini memungkinkan untuk menjalankan Ubuntu Server lewat PC Windows. Berdasarkan gambar 3.8, data-data yang sudah dikumpulkan NodeMCU dan sensor akan dikirimkan melalui internet dan disimpan di AWS. Setelah data disimpan, server akan menunggu android user membuka aplikasi dan setelah main_activity.xml di android tampil, server akan mengirim langsung data dari database ke android user.

3. HASIL DAN PEMBAHASAN

Sistem yang akan dibuat mulai dari merakit, mengkonfigurasi, membangun server dan pembuatan aplikasi Android serta pengujian sistem yang telah dibuat.berikut langkah-langkah yang dilakukan : (1) Pemasangan perangkat (2) Pembuatan Source Code pada Arduino IDE (3) Pembuatan Server (4) Pembuatan Database (5) Pembuatan Source Code pada Android (6) Pengujian.

Berikut ini merupakan source code yang digunakan untuk berkomunikasi NodeMCU dengan sensor-sensor serta modul relay menggunakan aplikasi Arduino IDE.

```

Program sensor DHT11 dengan modul relay
#include <DHT.h> // library
DHT dht1(D1, DHT11), dht2(D2, DHT11), dht3(D3, DHT11); //Pin,
Jenis DHT
#define RelayPin D5 //pin relay
int lampuNyala = LOW;
int lampuMati = HIGH;
int hasMenyala = 0;

void setup() {
Serial.begin(115200);
pinMode(RelayPin,OUTPUT);
digitalWrite(RelayPin,HIGH);
}

void loop() {
float suhu1 = dht1.readTemperature();
float suhu2 = dht2.readTemperature();
float suhu3 = dht3.readTemperature();
float humi1 = dht1.readHumidity();
float humi2 = dht2.readHumidity();
float humi3 = dht3.readHumidity();
if (hasMenyala == 0){
if ( suhu1 <= 40 || suhu2 <= 40 || suhu3 <= 40){
digitalWrite(RelayPin, LOW);
Serial.print("Temperatur Telur A: ");
Serial.print(suhu1);
Serial.print("\n");
Serial.print("Kelembapan Udara Telur A: ");
Serial.print(humi1);
Serial.print("\n");
Serial.print("Temperatur Telur B: ");
Serial.print(suhu2);
Serial.print("\n");

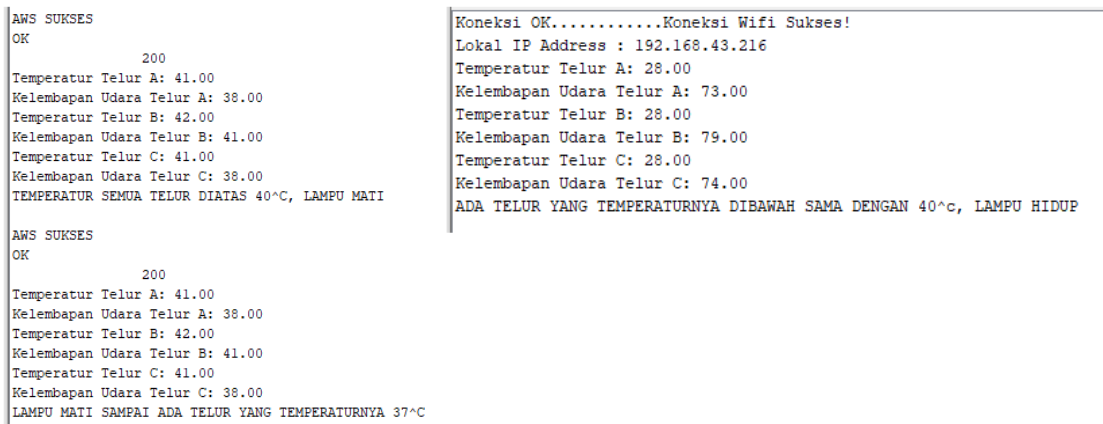
```

```

Serial.print("Kelembapan Udara Telur B: ");
Serial.print(humi2);
Serial.print("\n");
Serial.print("Temperatur Telur C: ");
Serial.print(suhu3);
Serial.print("\n");
Serial.print("Kelembapan Udara Telur C: ");
Serial.print(humi3);
Serial.print("\n");
Serial.print("ADA TELUR YANG TEMPERATURNYA DIBAWAH SAMA DENGAN 40^c, LAMPU HIDUP");
Serial.print("\n");
Serial.print("\n");
hasMenyala = 0;
}
else if ( suhu1 > 40 && suhu2 > 40 && suhu3 > 40){
digitalWrite(RelayPin, HIGH);
Serial.print("Temperatur Telur A: ");
Serial.print(suhu1);
Serial.print("\n");
Serial.print("Kelembapan Udara Telur A: ");
Serial.print(humi1);
Serial.print("\n");
Serial.print("Temperatur Telur B: ");
Serial.print(suhu2);
Serial.print("\n");
Serial.print("Kelembapan Udara Telur B: ");
Serial.print(humi2);
Serial.print("\n");
Serial.print("Temperatur Telur C: ");
Serial.print(suhu3);
Serial.print("\n");
Serial.print("Kelembapan Udara Telur C: ");
Serial.print(humi3);
Serial.print("\n");
Serial.print("TEMPERATUR SEMUA TELUR DIATAS 40^C, LAMPU MATI");
Serial.print("\n");
Serial.print("\n");
hasMenyala = 1;
}
}

```

Pembacaan Sensor DHT11 terhadap temperatur dan kelembapan udara menggunakan library DHT. Pengkodisian dilakukan berdasarkan temperatur yang terhitung, yaitu if (dht <= 40) maka lampu akan nyala (LOW), if (dht > 40) maka lampu akan mati (HIGH) dan akan terus mati sampai temperatur yang terhitung dht <= 37.

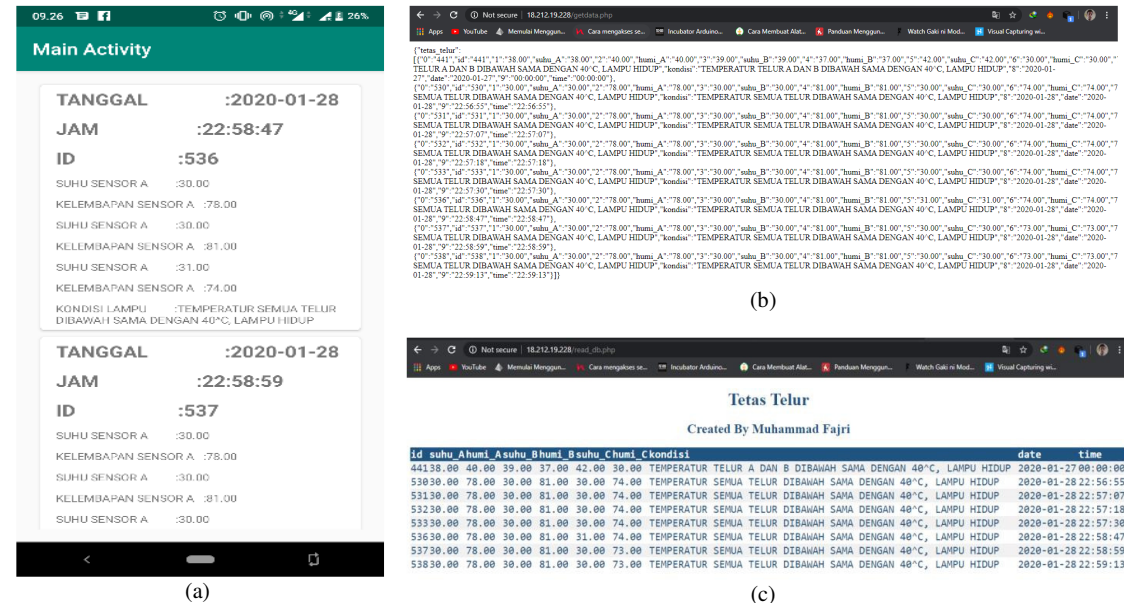


GAMBAR 6. Tampilan keadaan lampu hidup dan mati

Pengujian program Arduino Uno dengan melihat pengujian dari source code yang telah dibuat dengan menggabungkan semua perangkat-perangkat yang di perlukan termasuk sensor DHT11, modul relay 5v, lampu

bohlam, NodeMCU dan lain-lainnya untuk mendapatkan data-data yang akan di kirim ke database serta tindakan dari semua sensor. Pengujian Arduino Uno dapat dilihat pada serial monitor pada Arduino IDE. Kondisi lampu bohlam menyala jika salah satu atau kedua atau ketiga sensor mendeteksi suhu dibawah sama dengan 40°C. Kondisi lampu bohlam dalam keadaan mati jika ketiga sensor mendeteksi suhu dibawah diatas 40°C dan akan terus mati sampai salah satu atau kedua atau ketiga sensor mendeteksi suhu sama dengan 37°C

Data terkirim ke database MySQL dapat dilihat pada PhpMyAdmin. Data yang diterima berasal dari aktifitas alat yang dikirim melalui server AWS Hasil pengujian alat dengan tampilan pada web browser dengan server AWS Pengujian NodeMCU yang ditampilkan di halaman web browser. Pengiriman data akan ditampilkan dalam bentuk JSON. Pada aplikasi monitoring alat pengatur suhu untuk penetasan telur ayam ini akan menampilkan data-data yang bersumber dari database.



GAMBAR 7. (a) Tampilan aplikasi di Android (b) Data dalam bentuk JSON (c) Hasil pengujian data NodeMCU di browser

4. KESIMPULAN

Setelah melakukan pengujian terhadap alat pengatur suhu untuk penetasan telur ayam dan aplikasi yang dibuat pada tugas akhir ini, dapat diambil kesimpulan yaitu :Alat pengatur suhu untuk penetasan telur ayam ini berfokus pada pengontrolan temperatur sumber panas yang berasal dari lampu pijar yang akan otomatis mati ketika ketiga sensor DHT11 mengukur temperatur diatas 40°C. Cepatnya naik temperatur tergantung dari jarak telur dan sensor dengan lampu pijar. Semakin jauh jarak telur dan sensor dengan lampu pijar, maka semakin lama naik temperturnya dan sebaliknya jika jarak telur dan sensor dengan lampu pijar semakin dekat, maka semakin cepat naik temperturnya..

Pengiriman data dari server ke Android tergantung pada kecepatan jaringan internet yang digunakan, apabila jaringan yang digunakan buruk, maka data yang akan dikirim ke android tidak update. Kelebihan dari alat pengatur suhu untuk penetasan telur ayam ini yaitu dapat menghemat penggunaan sumber daya listrik serta dapat menampilkan data dari alat pengatur suhu untuk penetasan telur ayam menggunakan aplikasi Android. Kekurangan dari alat pengatur suhu untuk penetasan telur ayam ini yaitu tidak adanya sistem monitoring keadaan didalam alat pengatur suhu untuk penetasan telur ayam, dikarenakan tidak ditambahkan device kamera dengan alat ini dan tidak adanya sistem membalikkan telur secara otomatis dan aplikasi yang harus direstart agar data yang akan tampil diperbarui.

REFERENSI

- [1] <https://pritawidyaningtyas.wordpress.com/2015/09/15/apa-itu-iot/> (diakses pada 27 Januari 2020)
- [2] <https://idcloudhost.com/pengertian-internet-of-things-iot/> (diakses pada 27 Januari 2020)
- [3] Nur, Rusdi & Muhammad Arsyad Suyuti. (2010). Perancangan Mesin-Mesin Industri. [Jurnal]. Fakultas Teknik

- [4] Monitoring Debitur Litigasi. [Jurnal]. STIKOM Surabaya
- [5] <https://docplayer.info/72074294-Bab-iii-landasan-teori-digunakan-dalam-checking-antara-kinerja-dan-target-yang-telah-ditentukan.html> (diakses pada 27 Januari 2020)
- [6] Feni, I. (2015). Perancangan Alat Penetas Telur Ayam Lokal Menggunakan Model Kano Dan Metode Quality Function Deployment (QFD). [Skripsi], Fakultas Teknik
- [7] https://id.wikipedia.org/wiki/Lampu_pijar (diakses pada 27 Januari 2020)
- [8] <https://www.coursehero.com/file/p2ksl94/Generasi-v3-hanyalah-versi-yang-diciptakan-oleh-produsen-LoLin-dengan-perbaikan/> (diakses pada 27 Januari 2020)
- [9] <https://www.coursehero.com/file/p541o2u/II41-Arduino-UNO-Arduino-UNO-adalah-sebuah-board-mikrokontroler-yang-didasarkan/> (diakses pada 27 Januari 2020)
- [10] <http://histla.web.id/modul-relay> (diakses pada 27 Januari 2020)
- [11] <http://batubenjo.blogspot.com/2018/01/mysql-dikembangkan-oleh-perusahaan.html> (diakses pada 27 Januari 2020).
- [12] <https://dutabalinews.com/2019/07/19/primakara-startup-expo-2019-di-plaza-renon-ungkap-strategi-membangun-aplikasi-mobile-dan-menggunakan-cloud-computing/> (diakses pada 27 Januari 2020)
- [13] <https://id.wikipedia.org/wiki/Ubuntu> (diakses pada 27 Januari 2020)
- [14] Anis, R. H. E. (2016). Rancang bangun sistem penghitung anak ikan menggunakan arduino dan sensor light dependent resistor (ldr) berbasis web (studi kasus: peternak ikan di danau maninjau). [Skripsi], Fakultas Teknik.Institut Teknologi Padang
- [15] H. Ardianto. Belajar Cepat Arduino dan Pemrograman. Bandung: Informatika. 2015.
- [16] <https://lektur.id/arti-pengeraman/> (diakses pada 29 Januari 2020)
- [17] <https://informatikalogi.com/pengertian-flowchart-dan-jenis-jenisnya/> (diakses pada 29 Januari 2020)
- [18] <http://ruangterkritis.blogspot.com/2018/02/pengertian-kelembaban-udara-dan-jenis.html> (diakses pada 29 Januari 2020)
- [19] https://id.wikipedia.org/wiki/Temperatur_dan_tekanan_standar
- [20] Rozi, F., Amnur, H., dkk. 2018. Home Security Menggunakan Arduino Berbasis Internet Of Things. Jurnal Inovasi dan Teknologi 18(2), hlm 17-